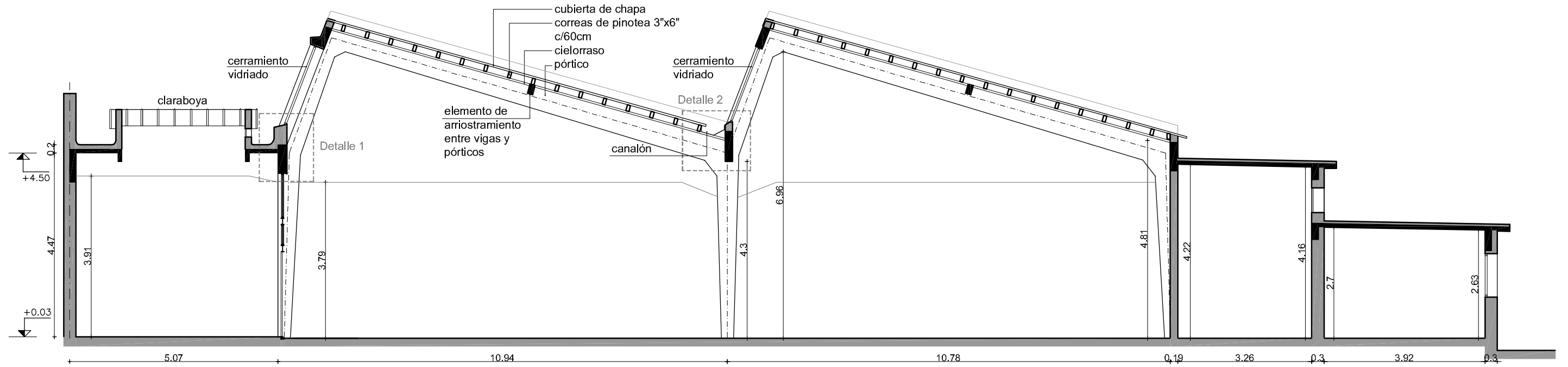
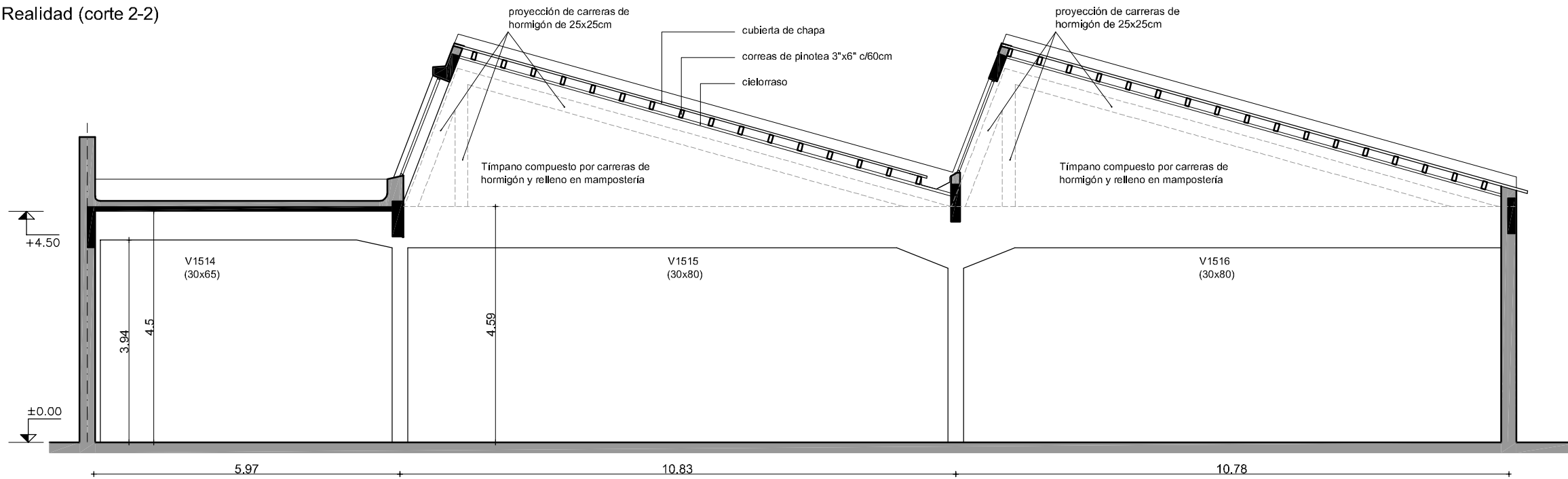


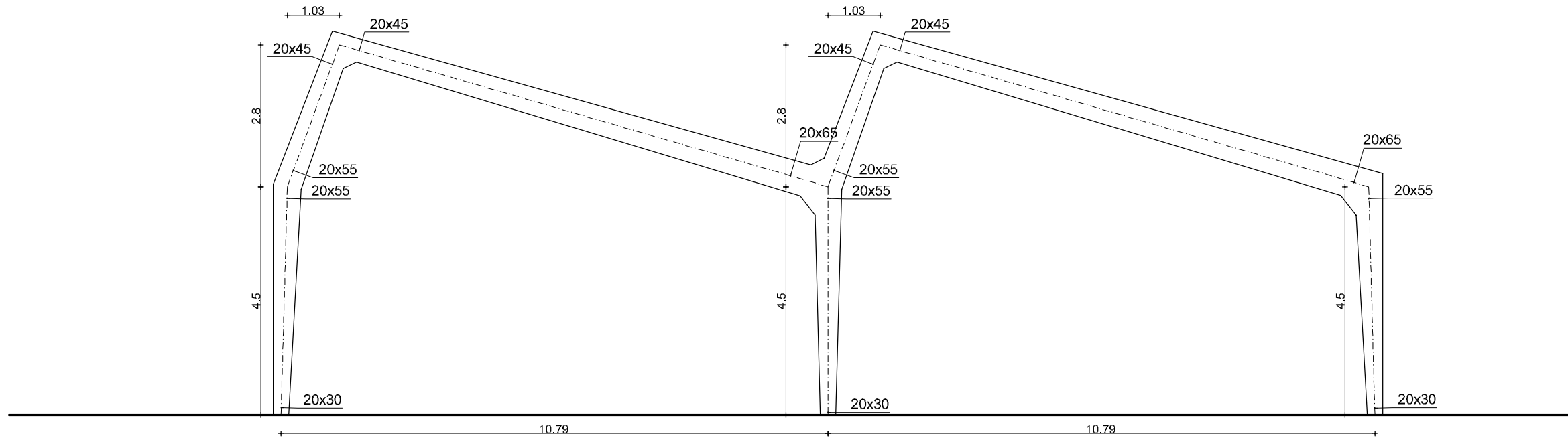
PORTICO
Realidad (corte 1-1)



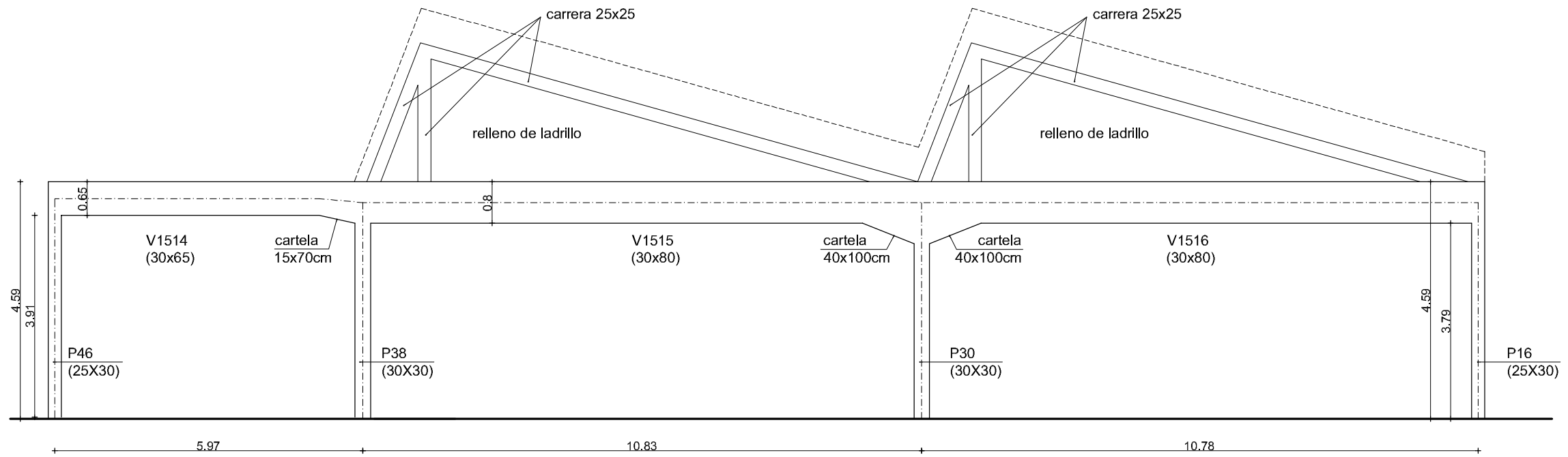
SISTEMA VIGA-PILAR
Realidad (corte 2-2)



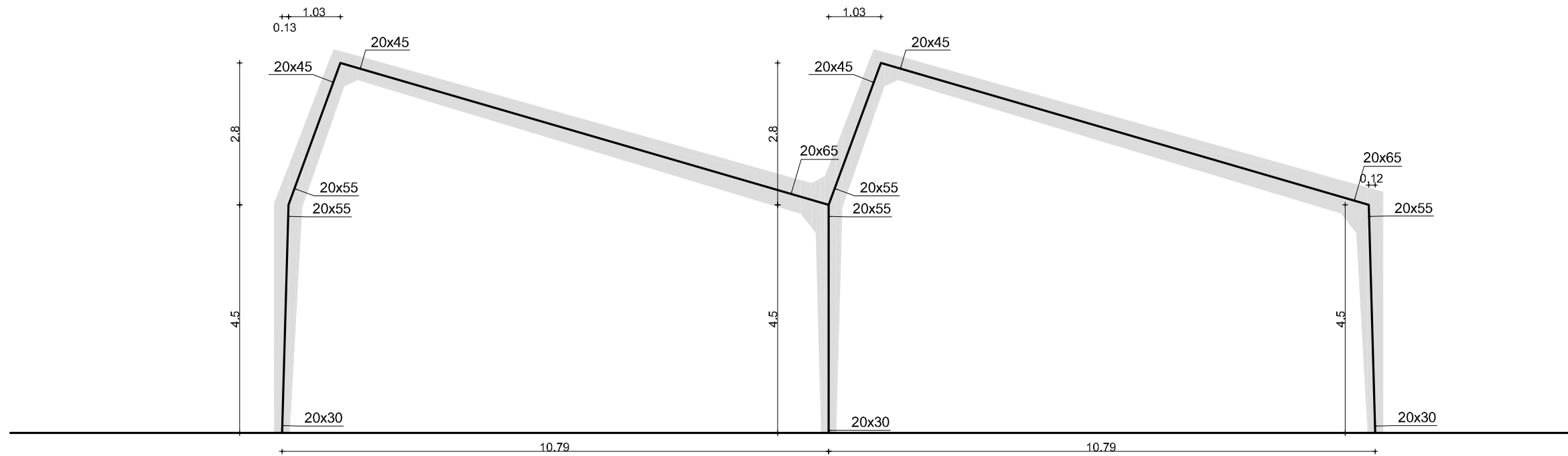
PORTICO
Esquematación



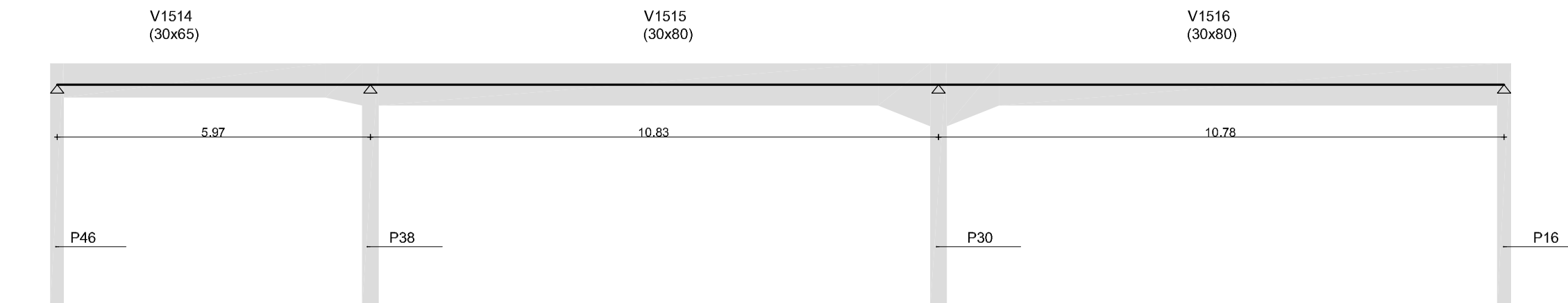
SISTEMA VIGA-PILAR
Esquematación



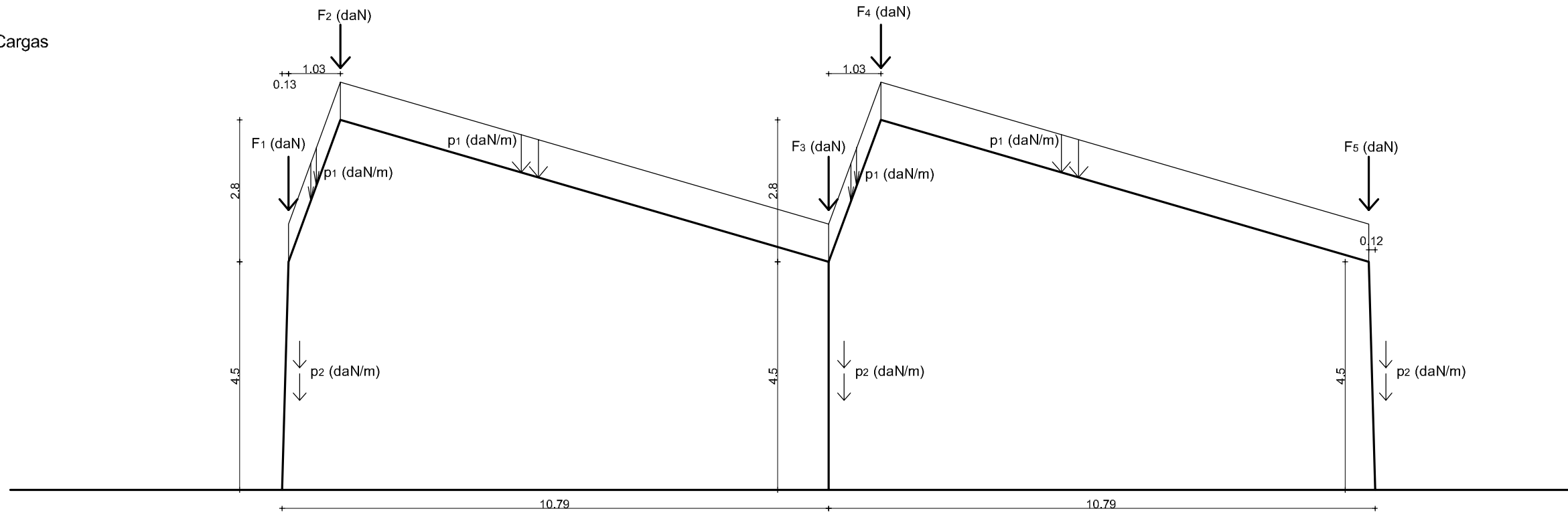
PORTICO
Esquema Geométrico



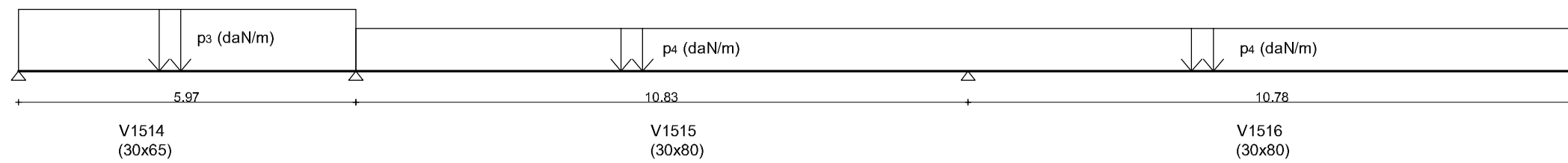
SISTEMA VIGA-PILAR
Esquema Geométrico



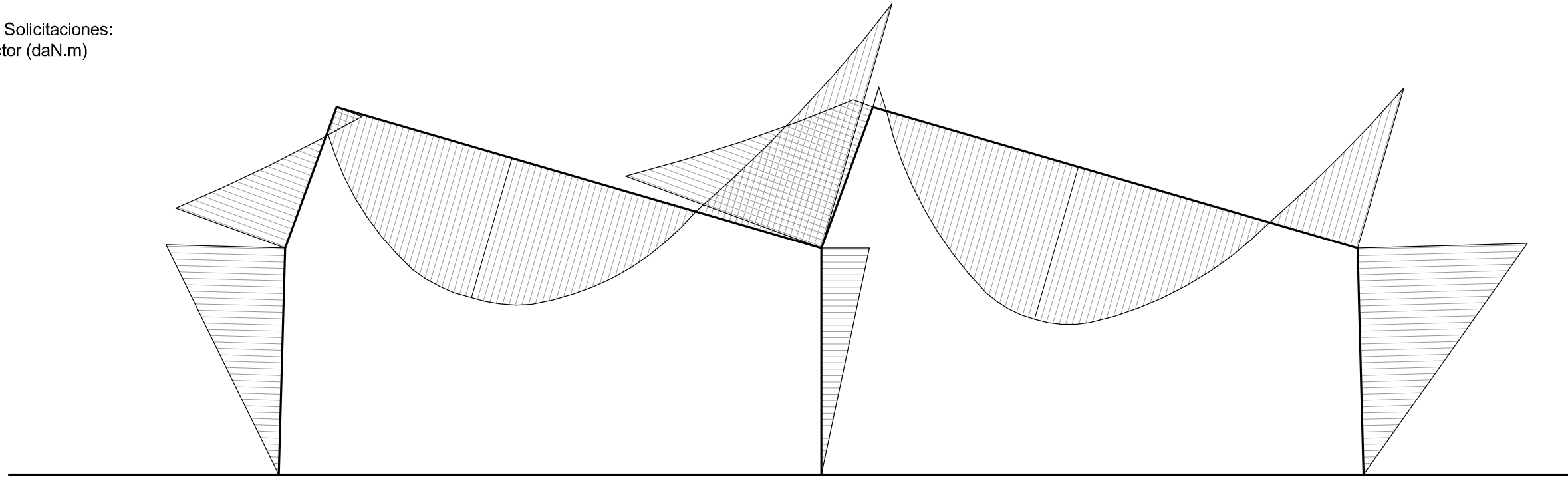
PORTICO
Esquema de Cargas



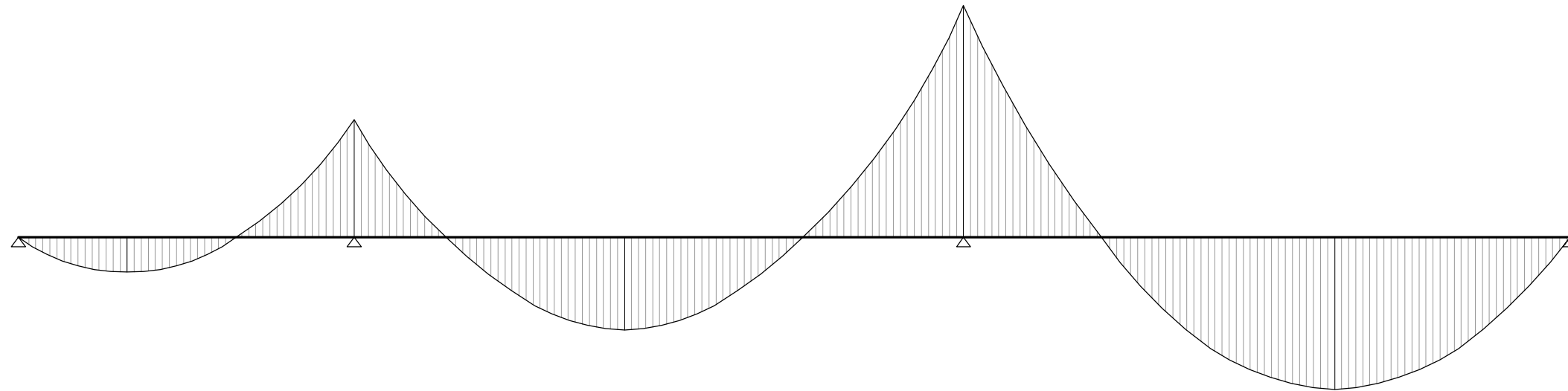
SISTEMA VIGA-PILAR
Esquema de Cargas



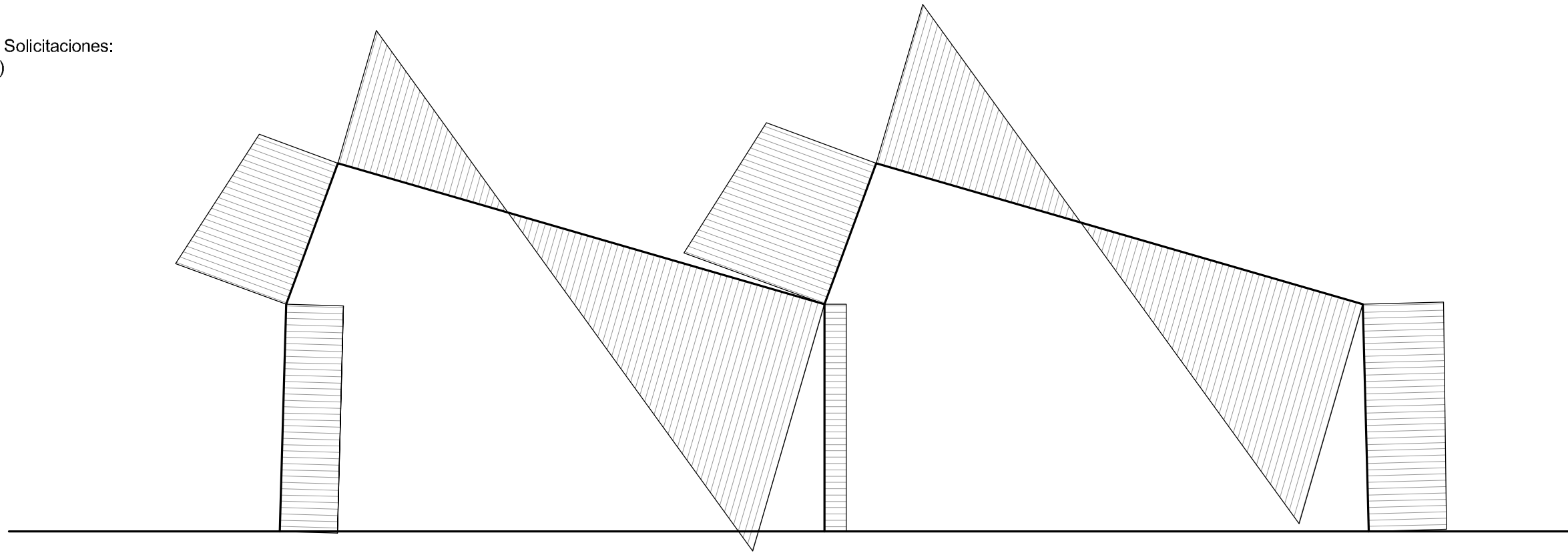
PORTICO
Diagramas de Solicitaciones:
Momento Flector (daN.m)



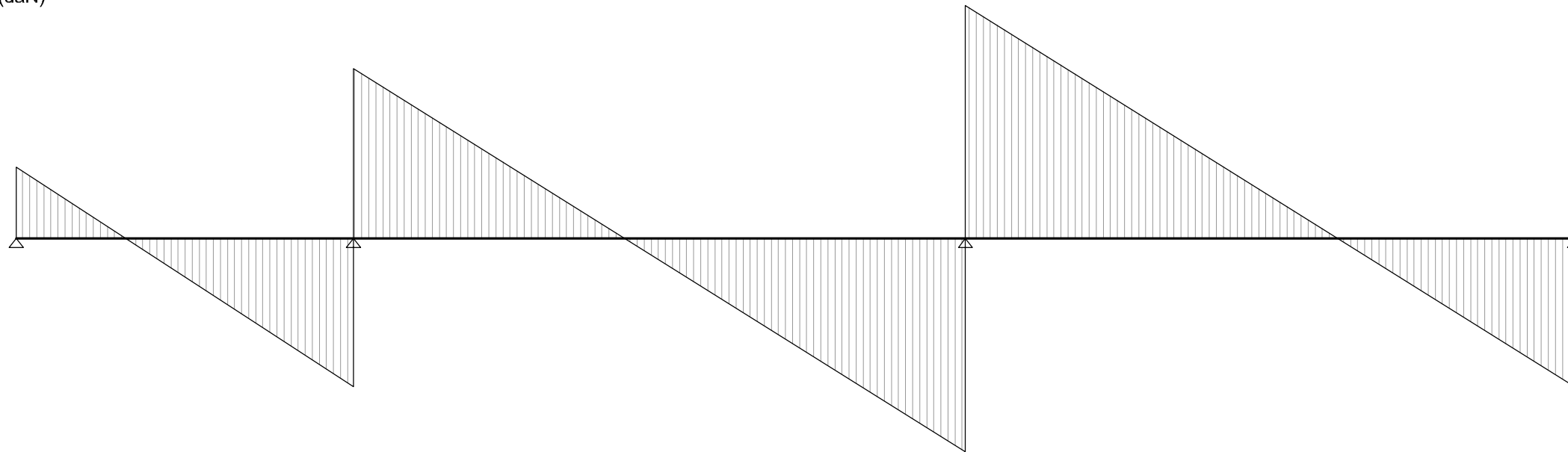
SISTEMA VIGA-PILAR
Diagramas de Solicitaciones:
Momento Flector (daN.m)



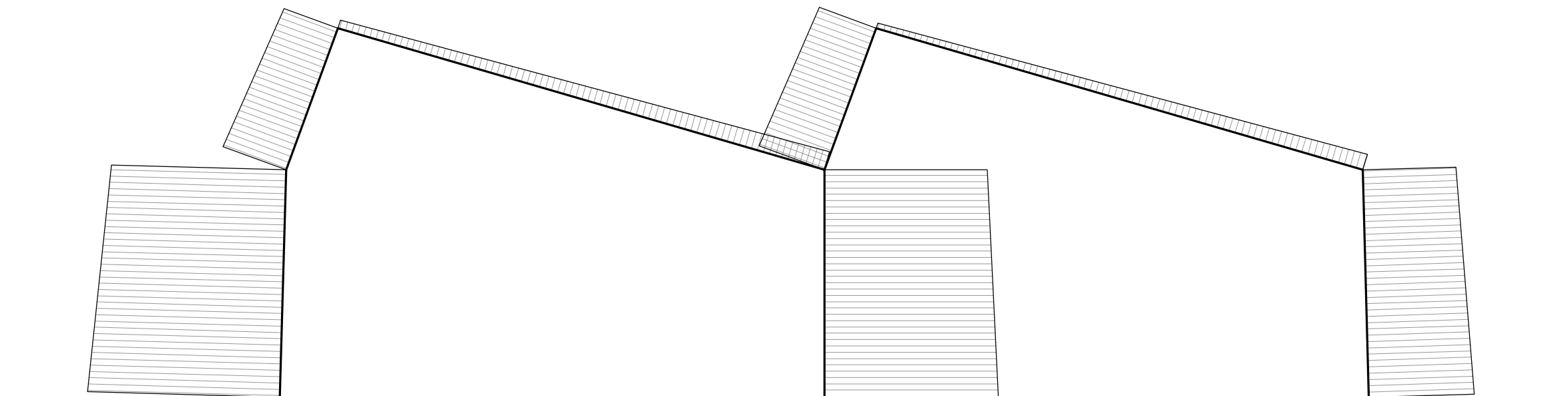
PORTICO
Diagramas de Solicitaciones:
Cortante (daN)



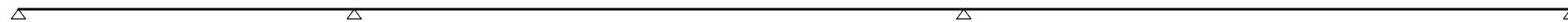
SISTEMA VIGA-PILAR
Diagramas de Solicitaciones:
Cortante (daN)



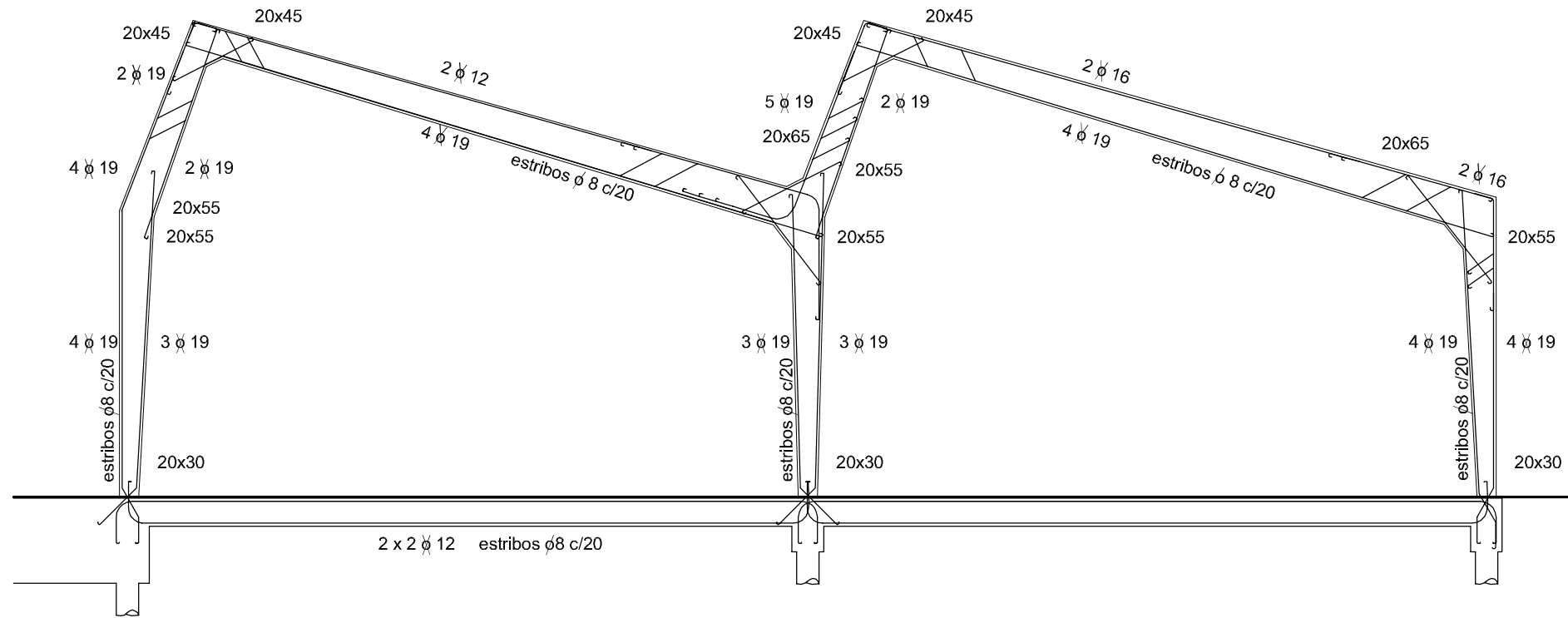
PORTICO
Diagramas de Solicitaciones:
Axil (daN)



SISTEMA VIGA-PILAR
Diagramas de Solicitaciones:
Axil (daN)



PORTICO
Organización de Armaduras



SISTEMA VIGA-PILAR
Organización de Armaduras

