
ESTABILIDAD DE LAS CONSTRUCCIONES II

Curso de Evaluación Alternativa 2008, Modalidad Semipresencial.

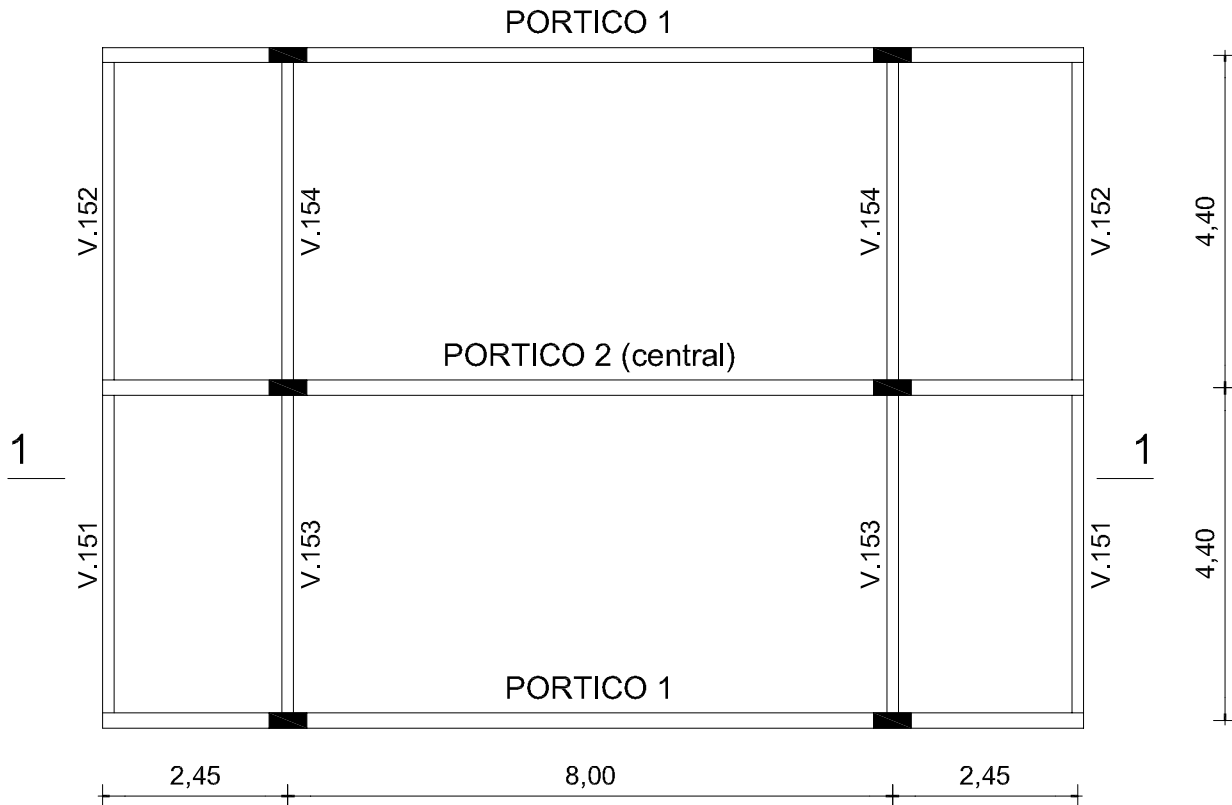
3ª evaluación – 13/09/08 – parte teórica

- A. ¿Cuáles son las dos condiciones que deben verificarse para determinar la viabilidad de una sección sometida a flexión (momento flector y esfuerzo cortante)?
- B. En el estudio de secciones rectangulares sometidas a momento flector, se hace la comparación con el valor del momento límite (M_{dlim})
- Definir el concepto de momento límite.
 - Ubicar la sección sometida a momento límite en el diagrama de los tres pivotes y explicar el por qué de esa ubicación.
 - Plantear cómo se resuelven aquellas situaciones en las que el momento de dimensionado (M_d) es mayor que el momento límite (M_{dlim}).
- C. En el estudio de las tensiones rasantes en un tramo lineal flexado:
- Graficar aquellas tensiones rasantes que aparecen.
 - ¿Cómo son comparativamente esas tensiones y por qué?

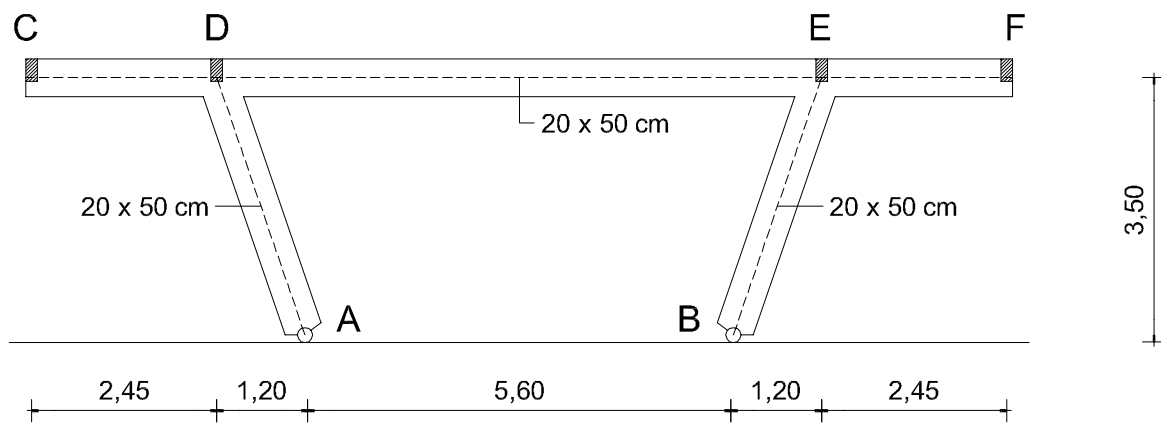
ESTABILIDAD DE LAS CONSTRUCCIONES II

Curso Semi-Presencial 2008

3ra. evaluación - 13-09-08 Parte Práctica



PLANTA



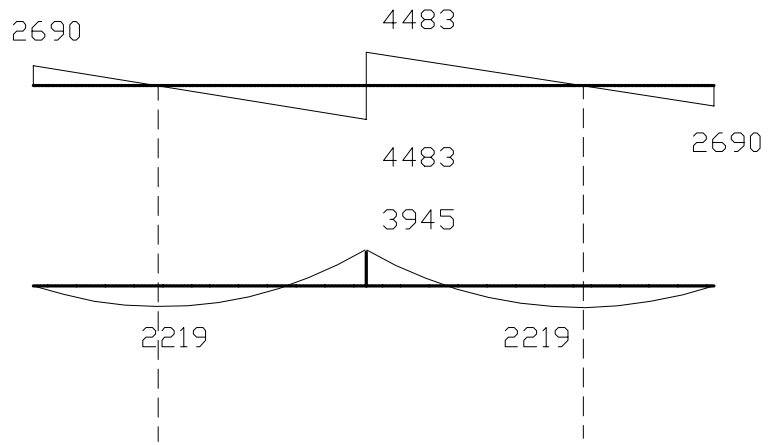
CORTE 1-1

Se presenta el planteo estructural correspondiente a un Local de Ventas a construirse en hormigón armado, en base a losetas prefabricadas apoyadas sobre vigas y pórticos.

Dados los diagramas de solicitaciones de las vigas 153-154 y de todas las barras del pórtico, se pide:

a) proponer una altura para las vigas, que tendrán un ancho de 15cm, y verificar la forma propuesta, realizando ajustes en caso de ser necesario.

b) Verificar la forma propuesta para el pórtico, realizando ajustes en caso de ser necesario.



PÓRTICO

