

ESTUDIO DE LA PRIMERA UNIDAD TEMÁTICA

OBJETIVOS GENERALES:

Análisis de los principios a aplicar en el proceso de esquematización.
Se manejarán los conceptos de: continuidad, equilibrio global y de las partes.

OBJETIVOS PARTICULARES:

Se espera que el estudiante:

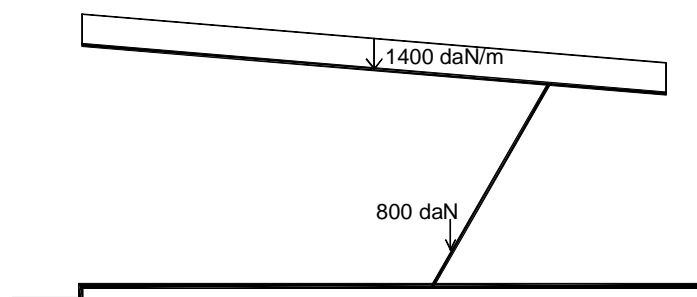
- ✓ aplique estos principios en la tarea de esquematizar una estructura como paso previo a su análisis.
- ✓ Sea capaz de aislar de la estructura un tramo con el equilibrio correspondiente a los efectos de determinar las sollicitaciones a las que está sometido.

Material de apoyo del curso:

- Ficha teórica N° 1 (digitalizada):
Corresponde a las clases dictadas por el Arq. Juan V. Sarachu.
Comprende los contenidos de la Unidad Temática N° 1 e incluye un procedimiento para poder aislar un tramo con su resultante izquierda y derecha (diagrama de cuerpo libre) para diagramar sollicitaciones y hallar las reacciones de la estructura. Planteo y desarrollo del método tramo por tramo; diferentes tipos de cargas y sus correspondientes descargas.
- Ejercicios de estructuras isostáticas:
 - Ejercicios resueltos paso a paso:

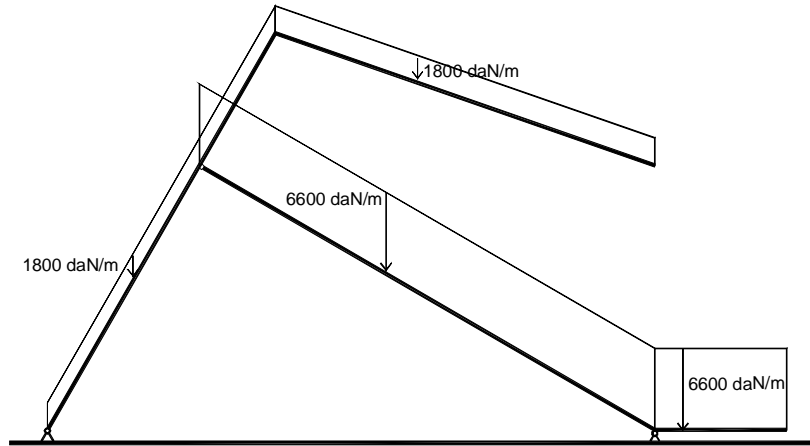
Ejercicio 1.1r

Explica cómo sustituir una parte de la estructura por su efecto desde un extremo libre hacia el apoyo.



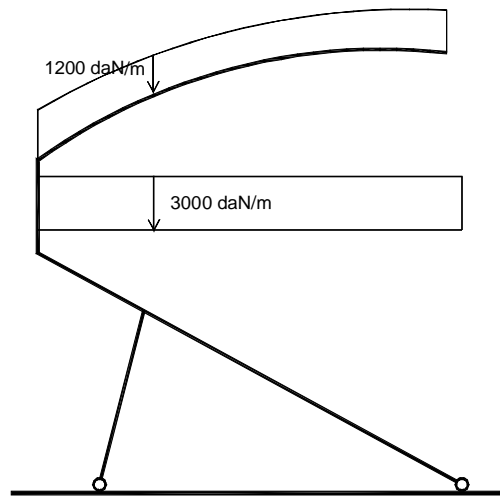
Ejercicio 1.2r

Se analiza la estructura por el método “tramo por tramo” hallando reacciones y diagramas de solicitaciones.



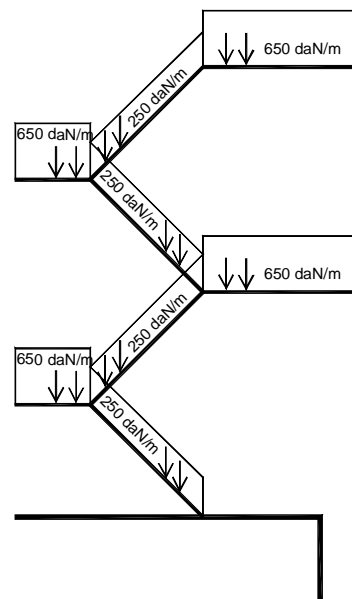
Ejercicio 1.3r

Se analiza la estructura por el método “tramo por tramo” hallando reacciones y diagramas de solicitaciones.

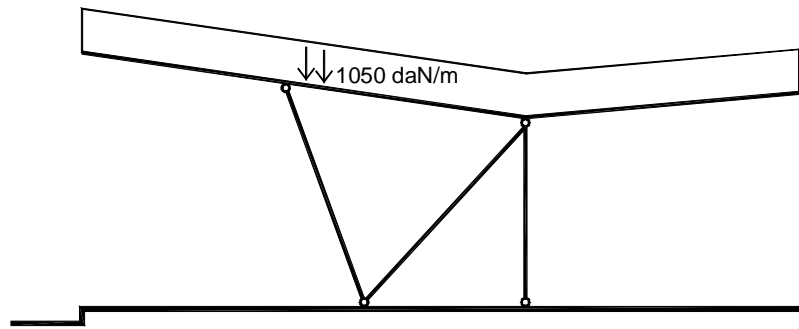


- Ejercicios propuestos para resolver:

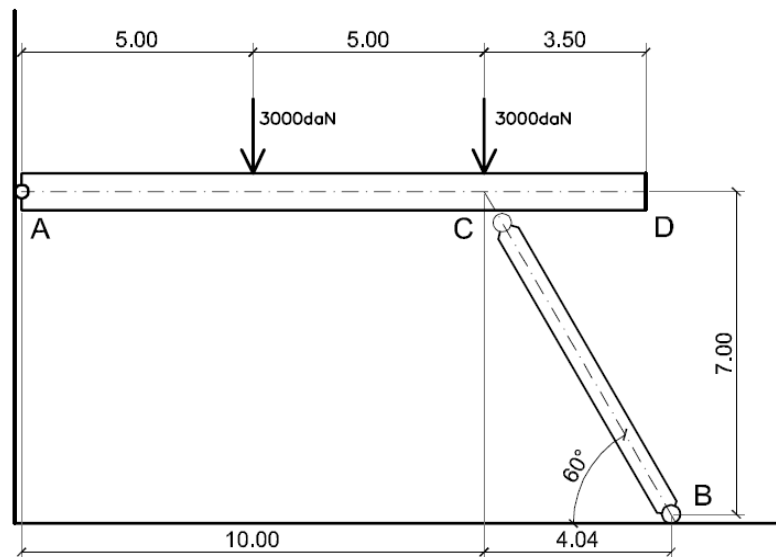
Ejercicio 1.1p



Ejercicio 1.2p



Ejercicio 1.3p



Material de apoyo complementario:

- Ficha: "Solicitaciones. Temas prácticos resueltos", publicado por OLCEDA

Metodología de estudio sugerida:

- Repaso y afianzamiento de los conocimientos adquiridos en el curso de Estabilidad I:
 - Comprensión y esquematización del modelo funcional.
 - Determinación de reacciones
 - Realización de diagramas de solicitaciones
- Estudio de la ficha teórica N°1
- Realización de ejercicios: los resueltos paso a paso, tratando de comprender cada etapa de análisis y los propuestos, aplicando los conceptos estudiados antes
- Asistir a las clases de consulta con el tema preparado para poder evacuar dudas concretas y recibir una asistencia docente realmente productiva.

EVALUACIÓN

Se planteará una prueba con una parte teórica y otra práctica, en la que el alumno deberá demostrar el manejo de la idealización estructural, conceptos de equilibrio global y de las partes, y la correcta operativa en la determinación de solicitaciones, en particular con la aplicación del procedimiento tramo por tramo y el trazado de solicitaciones.