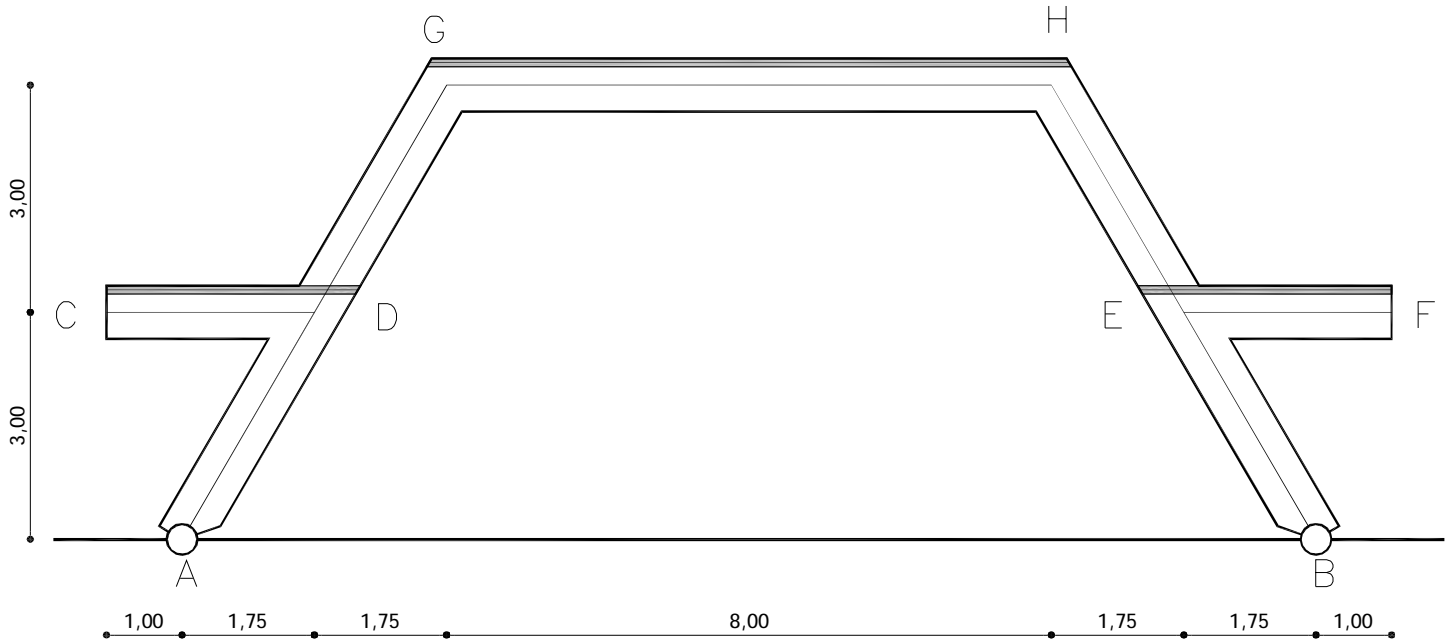


ESTABILIDAD DE LAS CONSTRUCCIONES II

Parte escrita del examen.

27-03-03



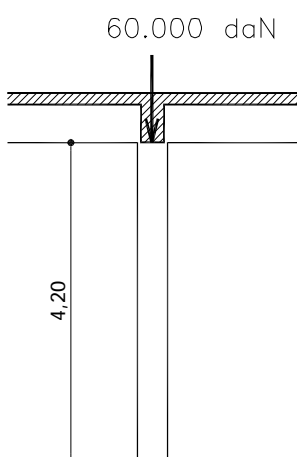
Todos los tramos tienen una sección de 20 x 70 cm.

Sobre CD, GH y EF, las losas macizas de 11 cm de espesor, descargan 2400daN/m.

Estudiar la costilla de hormigón armado que se indica en el gráfico trazando los diagramas de solicitaciones de todos los tramos. Indicar reacciones en los apoyos y verificar las secciones más comprometidas, proponiendo ajustes en caso de ser necesario.

80%

Estudiar el pilar que se indica verificando su viabilidad y proponiendo ajustes en caso de ser necesarios.



Características:

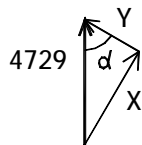
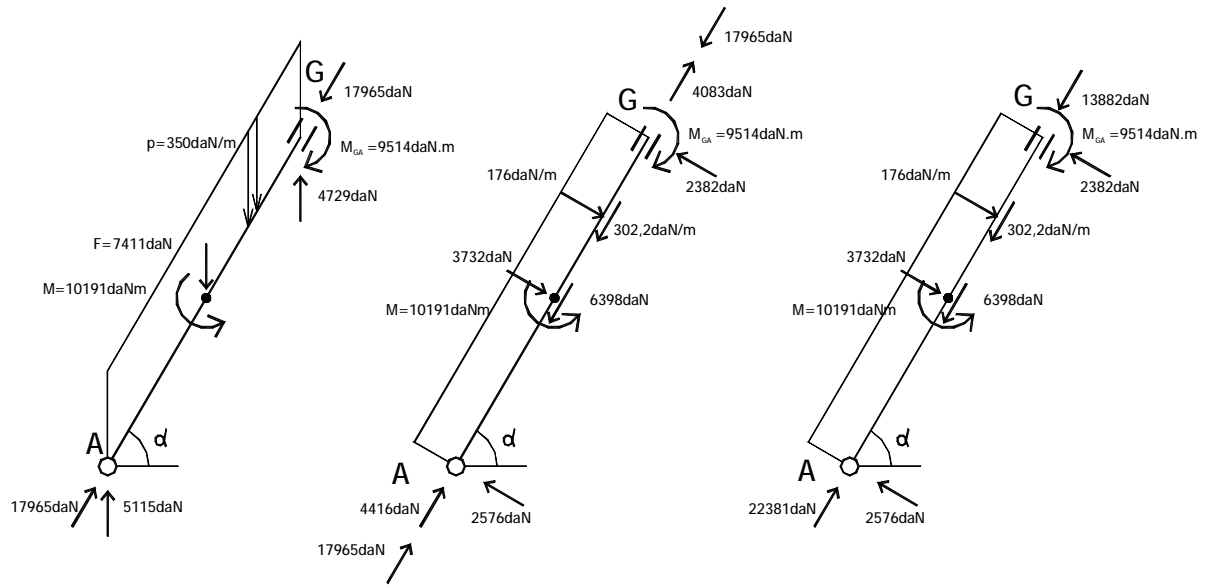
- 1) Luz de Pandeo: $l_0 = 4,20\text{m}$ (En ambos planos)
- 2) Sección Rectangular de 25 x 40 cm.
- 3) Las vigas descargan sobre la cabeza del pilar 60.000daN.

Estudiar una variante con sección circular, proponiendo el diámetro y verificando su viabilidad.

20%

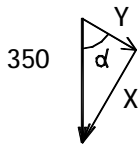
Equilibrio de cada tramo y Diagrama de Solicitaciones:

Barra AG:



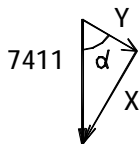
$$\text{sen } \alpha = \frac{x}{4729} = \frac{6}{6,95} \Rightarrow x = \frac{4729 \cdot 6}{6,95} = 4083 \text{ daN}$$

$$\text{cos } \alpha = \frac{y}{4729} = \frac{3,5}{6,95} \Rightarrow y = \frac{4729 \cdot 3,5}{6,95} = 2382 \text{ daN}$$



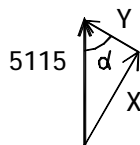
$$x = \frac{350 \cdot 6}{6,95} = 302,2 \text{ daN}$$

$$y = \frac{350 \cdot 3,5}{6,95} = 176 \text{ daN}$$



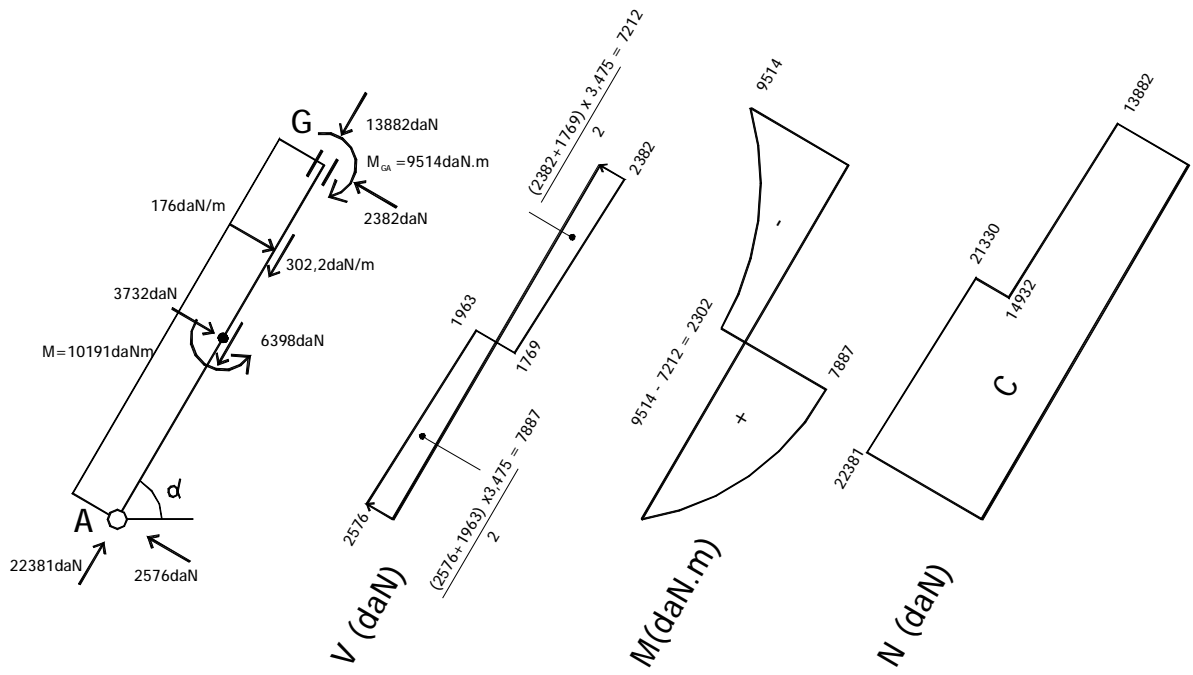
$$x = \frac{7411 \cdot 6}{6,95} = 6398 \text{ daN}$$

$$y = \frac{7411 \cdot 3,5}{6,95} = 3732 \text{ daN}$$

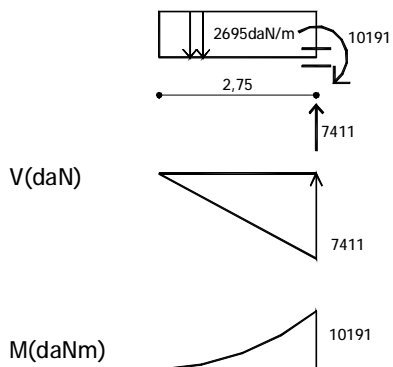


$$x = \frac{5115 \cdot 6}{6,95} = 4416 \text{ daN}$$

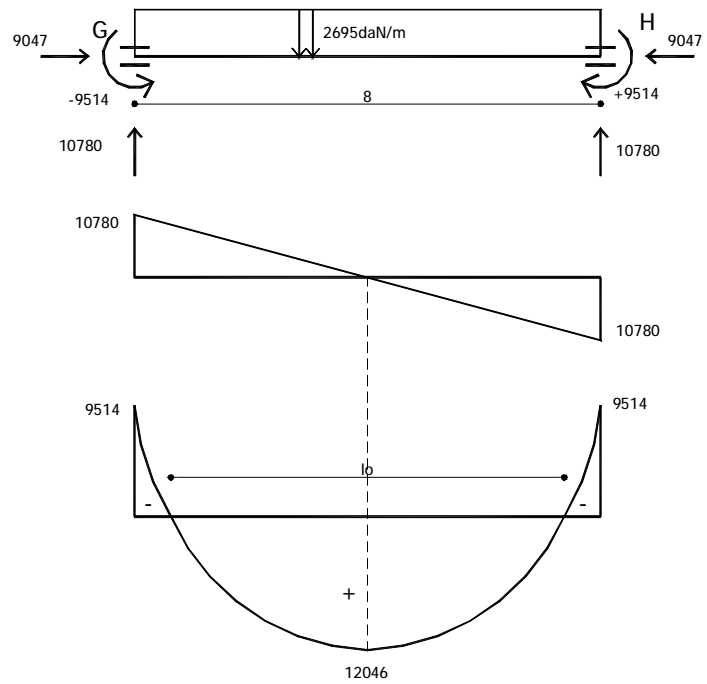
$$y = \frac{5115 \cdot 3,5}{6,95} = 2576 \text{ daN}$$



Ménsula:



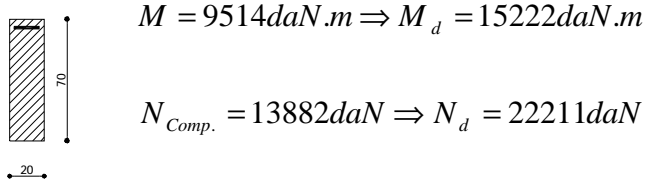
Barra GH:



Verificación de las secciones más comprometidas:

Barra AG:

Sección en G



$$e_0 = \frac{M_d}{N_d} = \frac{15222}{22211} = 0,685m \quad \Rightarrow e_0 > \frac{h}{2} \Rightarrow \text{Caso de Gran Excentricidad}$$
$$\frac{h}{2} = \frac{0,70}{2} = 0,35m$$

$$M_{ad} = M_d + \frac{N_d \cdot Z_s}{2} = 15222 + \frac{22211 \cdot 0,64}{2} = 22330 daN \cdot m = 2233000 daN \cdot cm$$

$$M_{dLIM} = 0,332 \cdot b \cdot d^2 \cdot fcd = 0,332 \cdot 20 \cdot 67^2 \cdot 100 = 2980696 daN \cdot cm$$

$\Rightarrow M_{ad} < M_{dLIM} \Rightarrow$ Solución Simplemente Armada

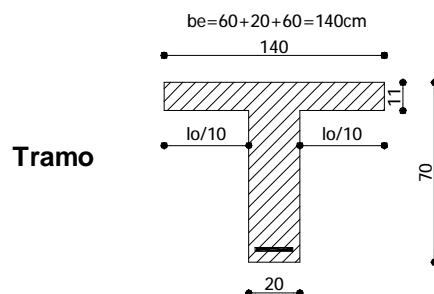
$$m_{ad} = \frac{M_{ad}}{b \cdot d^2 \cdot fcd} = \frac{2233000}{20 \cdot 67^2 \cdot 100} = 0,249 \Rightarrow w = 0,306$$

$$A_{S1} = w \cdot b \cdot d \cdot \frac{fcd}{fyd} - \frac{N_d}{fyd} = 0,306 \cdot 20 \cdot 67 \cdot \frac{100}{3650} - \frac{22211}{3650} = 5,2 cm^2$$

Viabilidad:

$$r = \frac{A_{S1}}{b \cdot d} = \frac{5,2}{20 \cdot 67} = 0,00384 < 0,018 \Rightarrow \text{Viable}$$

Barra GH:



$$M = 12046 daN \cdot m \Rightarrow M_d = 19274 daN \cdot m$$

$$N_{Comp.} = 9047 daN \Rightarrow N_d = 14475 daN$$

Determinación de b_e :

$$l_0 = \sqrt{\frac{12046 \times 8}{2695}} = 5,98m \rightarrow \frac{l_0}{10} \cong 0,60m$$

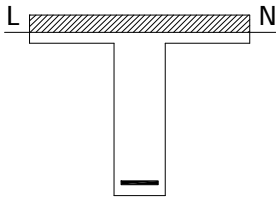
Ubicación de la Línea Neutra (x):

Tomando la sección como rectangular de dimensiones $b_e \times h$

$$M_{ad} = 19274 + \frac{14475 \cdot 0,64}{2} = 23906 daN.m$$

$$m_{ad} = \frac{M_{ad}}{b_e \cdot d^2 \cdot fcd} = \frac{2390600}{140 \cdot 67^2 \cdot 100} = 0,038 \Rightarrow \text{Tabla 50} \Rightarrow d = 0,101$$

$x = d \cdot d = 0,101 \cdot 67 = 6,76cm$ y como $h_f = 11cm \Rightarrow x < h_f \Rightarrow$ La sección nervada se estudia como sección rectangular $b_e \times h$.



$$e_0 = \frac{M_d}{N_d} = \frac{19274}{14475} = 1,332m \Rightarrow e_0 > \frac{h}{2} \Rightarrow \text{Caso de Gran Excentricidad}$$

$$\frac{h}{2} = \frac{0,70}{2} = 0,35m$$

$$M_{ad} = 2390600 daN.cm$$

$$M_{dLIM} = 0,332 \cdot b_e \cdot d^2 \cdot fcd = 0,332 \cdot 140 \cdot 67^2 \cdot 100 = 20.864.872 daN.cm$$

$$M_{ad} < M_{dLIM} \Rightarrow \text{Solución Simplemente Armada}$$

$$m_{ad} = 0,038 \Rightarrow w = 0,040$$

$$A_{S1} = w \cdot b_e \cdot d \cdot \frac{fcd}{fyd} - \frac{N_d}{fyd} = 0,040 \cdot 140 \cdot 67 \cdot \frac{100}{3650} - \frac{14475}{3650} = 6,31cm^2$$

Viabilidad:

$$\frac{A_{S1}}{b_w \cdot d} = \frac{6,31}{20 \cdot 67} = 0,00471 < 0,018 \Rightarrow \text{Viable}$$

Verificación al esfuerzo cortante:

La sección más comprometida se ubica en la barra GH, en los apoyos.
Sección a verificar (sección del alma): 20x70cm

$$V_{d1} = 10780 \times 1,6 = 17248 daN$$

Debe cumplirse:

$$V_{d1} \leq 0,27 \times f_{cd} \times b \times d$$

$$0,27 \times 100 daN / cm^2 \times 20 cm \times 67 cm = 36180 daN$$

$$V_{d1} < 36180 daN \Rightarrow \text{sección viable}$$