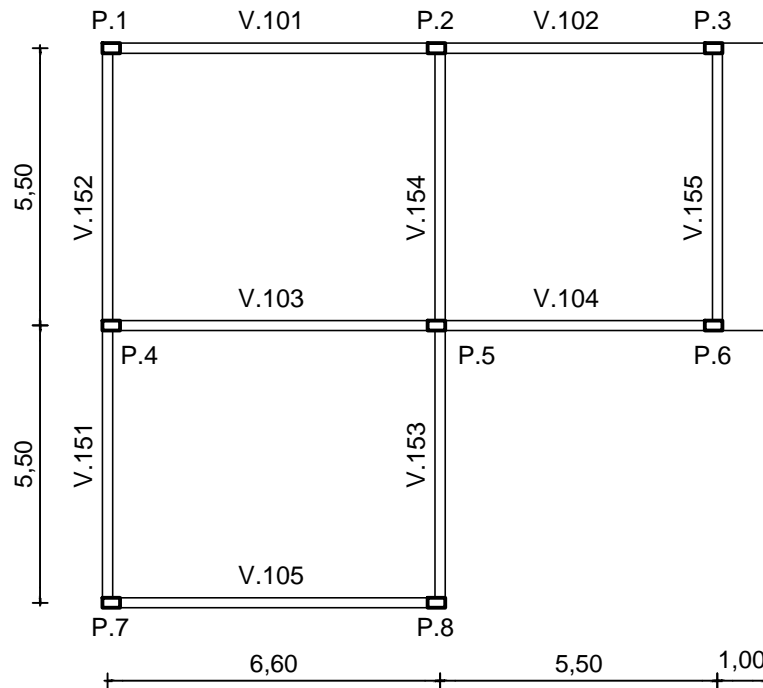


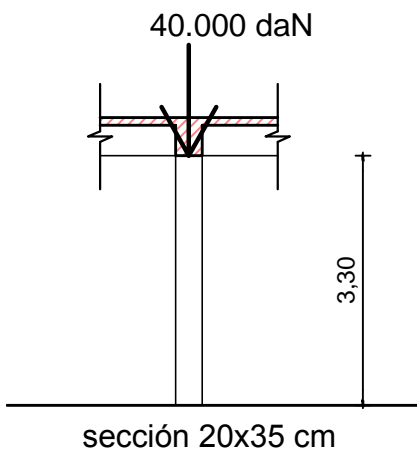
## PARTE A:



Verificar la viabilidad de la estructura de hormigón armado, cuya planta se indica. Carga total a considerar en las losas:  $p=800 \text{ daN/m}^2$ .

Se pide:

1. Determinar el espesor recomendable para las losas.
2. Estudiar sólo las vigas más comprometidas, proponiendo altura viable y tomando como base  $b=20 \text{ cm}$ .
3. Indicar la descarga sobre el pilar P.5.



## PARTE B:

Comprobar la viabilidad del pilar que se propone, de  $20 \times 35 \text{ cm}$  de sección, que recibe una carga de las vigas de  $40.000 \text{ daN}$ .

Proponer ajustes en las dimensiones si fuera necesario.