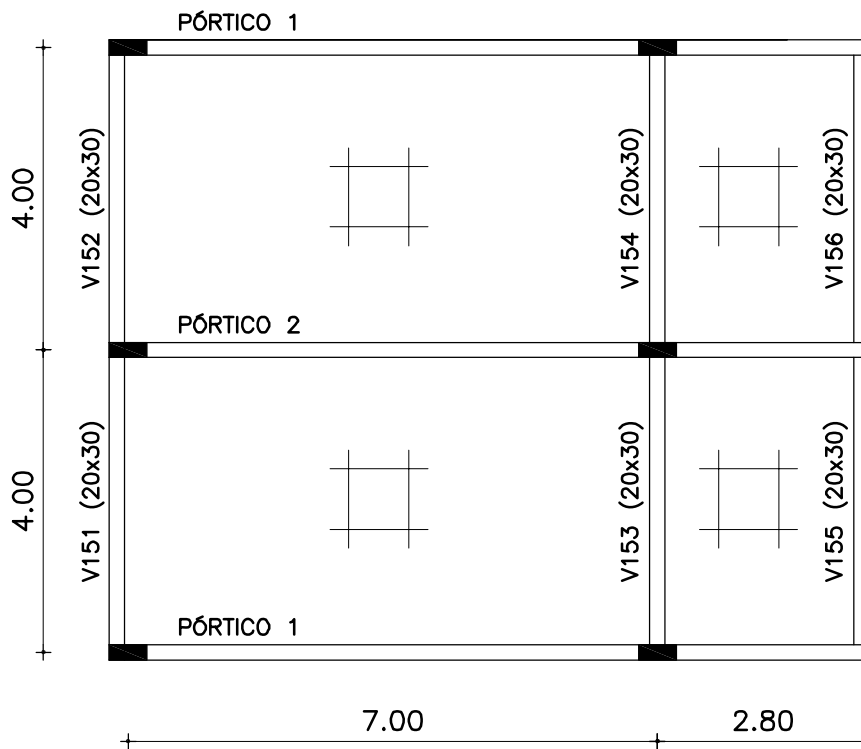
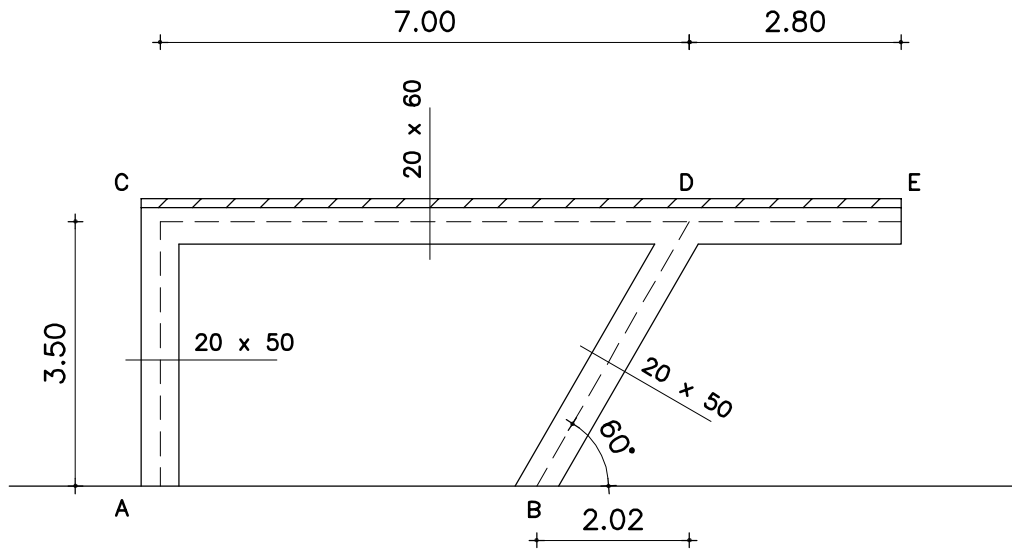


## ESTABILIDAD DE LAS CONSTRUCCIONES II

## EXAMEN



Dato:  
Carga total en la losa  
 $p=700\text{daN/m}^2$

esc: 1:100

Estructura de hormigón armado.

Todas las barras del pórtico tienen inercia constante, sus dimensiones están indicadas en el gráfico.

Las cotas están señaladas a eje de los tramos.

Se pide:

- 1) Determinar el espesor de las losas.
- 2) Determinar las descargas de las vigas sobre el pórtico 2 (las dimensiones de las vigas se indican en la planta).
- 3) Plantear el esquema de cargas del pórtico 2.
- 4) Estudiar el pórtico 2 trazando los diagramas de solicitaciones de todas las barras y hallando las reacciones en los apoyos.