

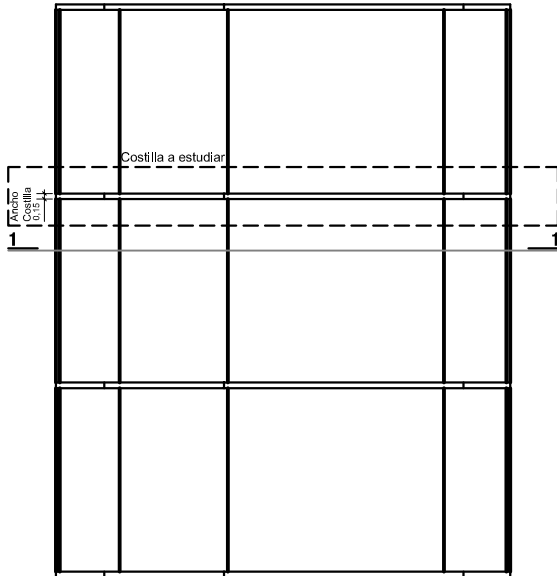
ESTABILIDAD DE LAS CONSTRUCCIONES II

Parte escrita del examen.

04-02-00

planta de techos

esc. 1/200



Estudiar la costilla de hormigón armado que se indica en el gráfico, trazando los diagramas de solicitaciones en todos los tramos.

Indicar reacciones en los apoyos y verificar las secciones más comprometidas, proponiendo ajustes en caso de ser necesario.

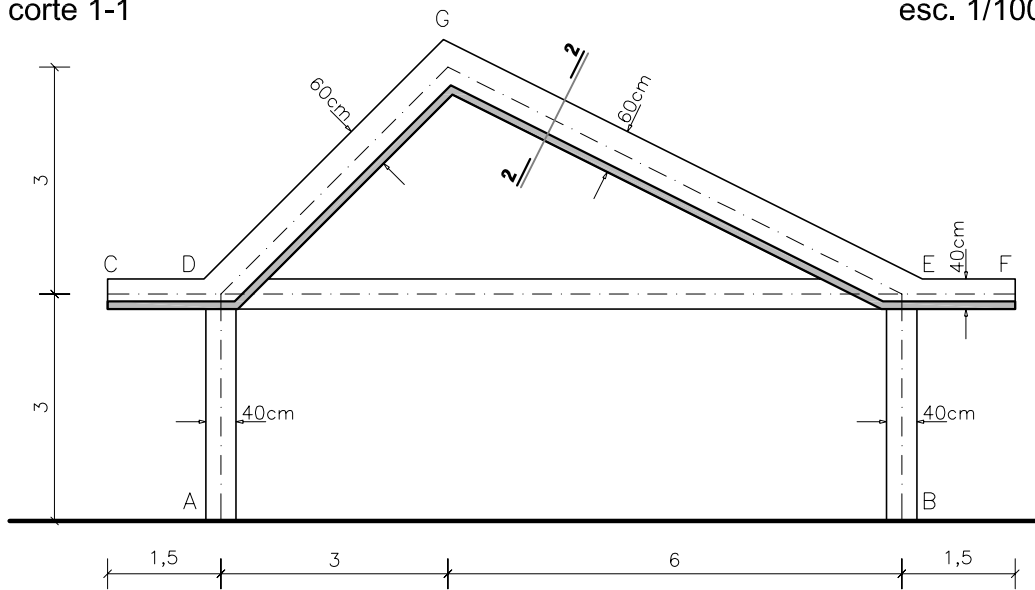
Ancho de la costilla: 15cm

Descarga de la losa maciza de 10 cm de espesor en

C-D-G-E-F: 1800daN/m de tramo.

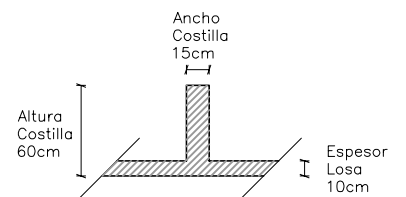
corte 1-1

esc. 1/100



corte 2-2

esc. 1/50



vistas aéreas

