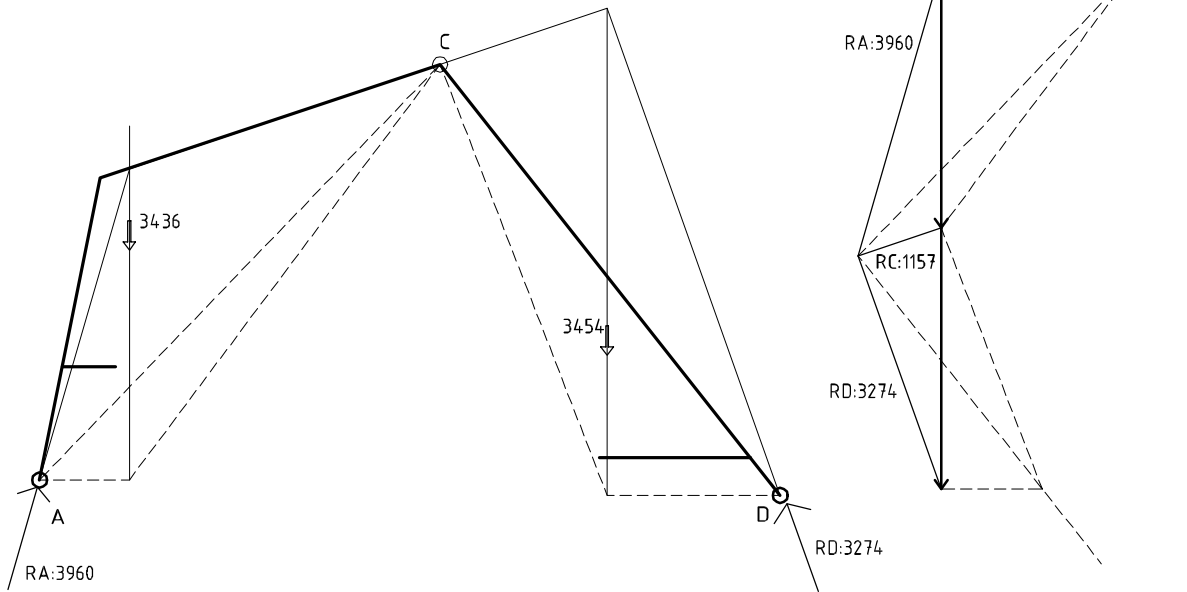


## Resolución:

Equilibrio del pórtico en AD:

Plano Operatorio: 1cm=1000daN



Diagramas de solicitaciones de ABC:

Plano Operatorio: 1cm=1000daN

