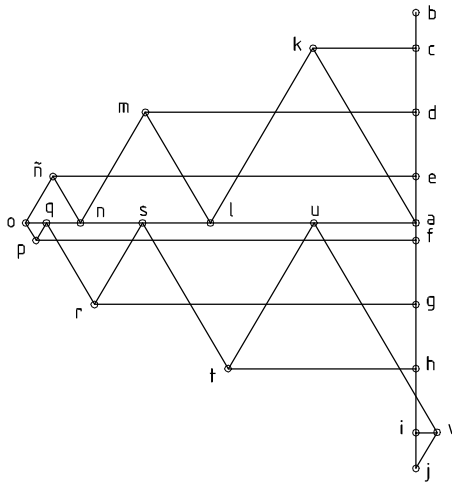
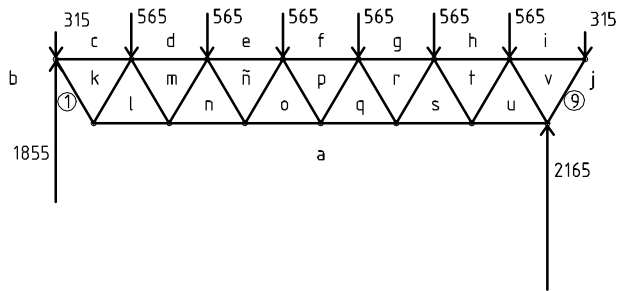
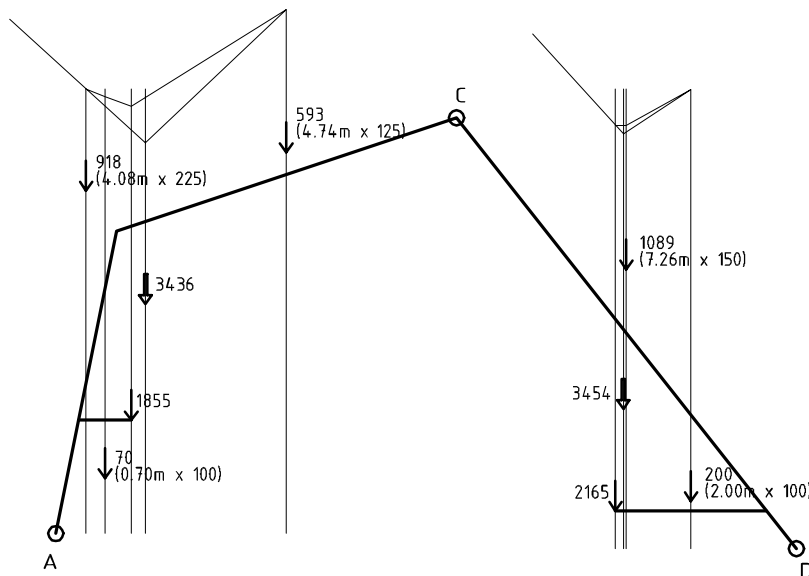


Resolución:

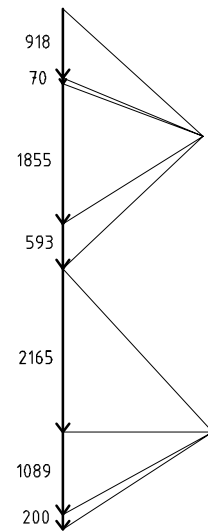
Diagrama de Cremona:



N°	COMPRESION	TRACCION	LONGITUD
1		1787	
2	906		100
3	2385		100
4	3200		100
5	3350		100
6	2835		100
7	1656		100
8		187	
9	366		100
10		900	
11		2412	
12		3259	
13		3441	
14		2959	
15		1812	
16	1787		100
17		1131	
18	1131		100
19		476	
20	476		100
21	180		100
22		180	
23	835		100
24		835	
25	1491		100
26		1491	
27	2113		100



Plano de situación esc. 1:75



Plano operatorio 1cm=1000daN