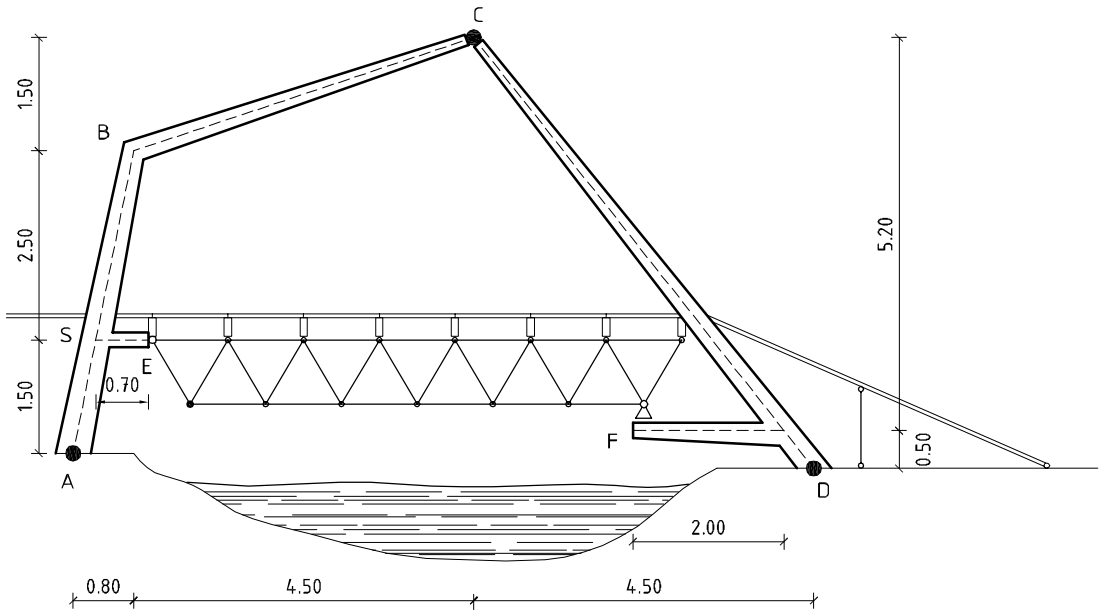
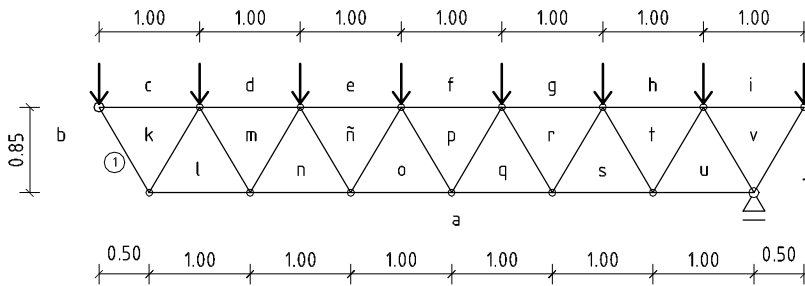


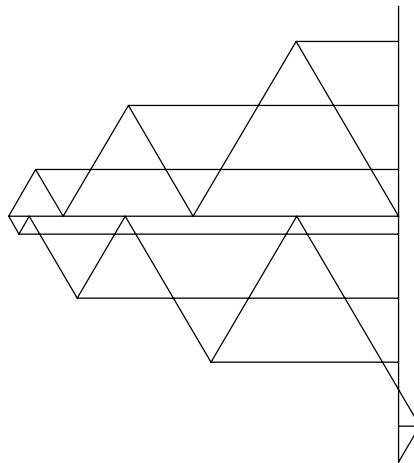
Ejercicio 3:



ESCALA 1:100
LAS COTAS ESTÁN A EJES Y EN METROS



ESCALA 1:75



N°	COMPRESION	TRACCION	LONGITUD
1			
2			
3			
4			
5			
6			
7			
8			
9			
10			
11			
12			
13			
14			
15			
16			
17			
18			
19			
20			
21			
22			
23			
24			
25			
26			
27			