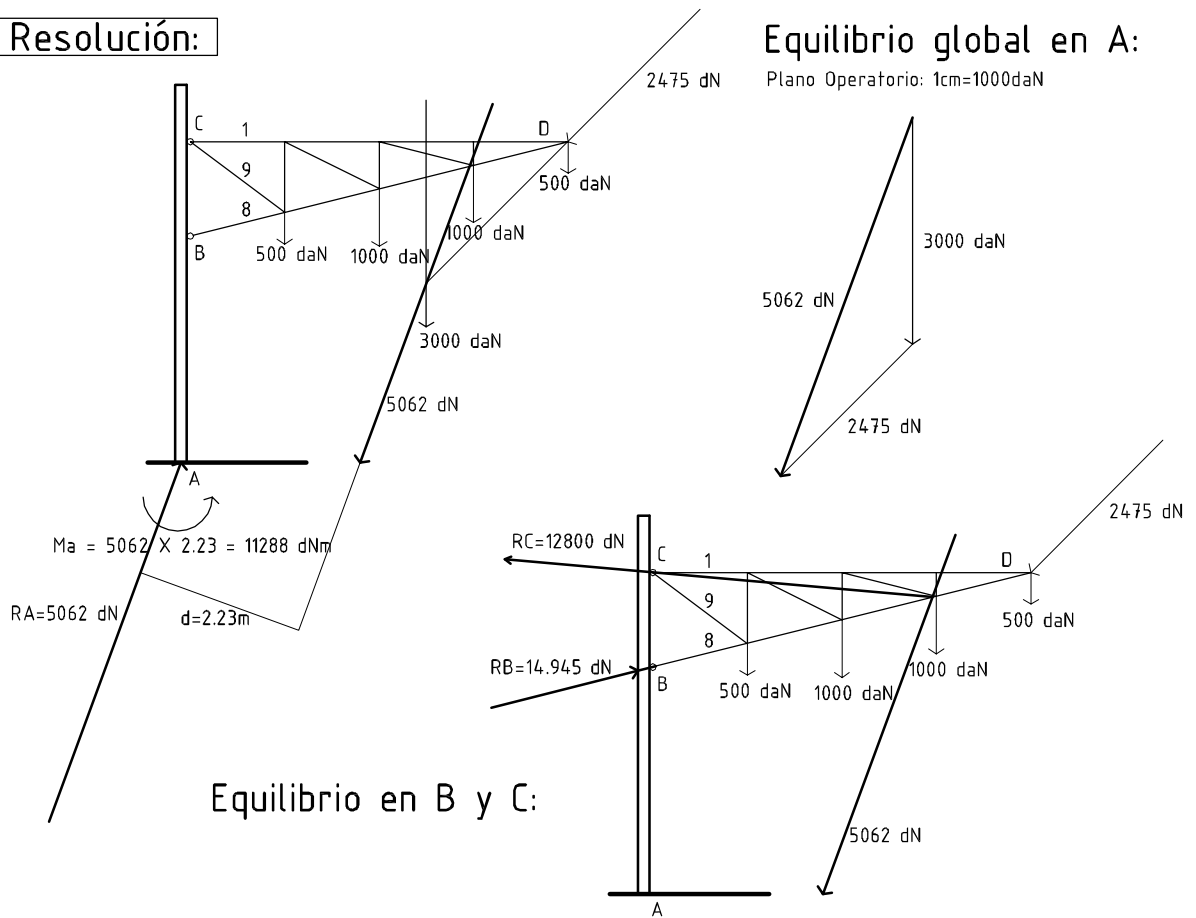


Resolución:



Solicitaciones en S-S:

Plano Operatorio: 1cm=1000daN

